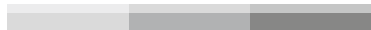




www.stockergarden.com



**MANUALE DI ISTRUZIONI**  
**MANUAL DE INSTRUCCIONES**  
**BENUTZERHANDBUCH**  
**USER MANUAL**

# Art. 403



Nebula Pompa a zaino elettrica 15 L Li-Ion FPM  
Nebula Bomba de mochila eléctrica 15 L Li-Ion FPM  
Nebula Elektrische Rückenspritze 15 L Li-Ion FPM  
Nebula Electric backpack sprayer 15 L Li-Ion FPM



Via Industria 1/7 Industriestraße - I-39011 Lana (BZ)

Tel. +39 0473 563277 - Fax +39 0473 563482

info@stockergarden.com - www.stockergarden.com

<b>IT</b> Indice	<b>Descrizione generale</b> .....	4
	<b>Fornitura</b> .....	5
	<b>Parametri tecnici</b> .....	6
	<b>Avvertenze per uso in sicurezza</b> .....	6
	<b>Componenti e ricambi</b> .....	8
	<b>Montaggio e utilizzo</b>	
	Nebulizzazione ultra fine.....	10
	Batteria.....	10
	Bastino.....	10
	Accensione e scelta della pressione.....	10
	Guarnizioni speciali.....	11
	Ideale per le sanificazioni.....	11
	Trattamenti efficaci contro le zanzare.....	11
	Montaggio della lancia.....	12
	Montaggio dell'ugello.....	12
Controllo dell'interruttore di leva.....	13	
Pulizia e manutenzione.....	13	
<b>Dove riporre la pompa elettrica</b> .....	14	
<b>Problematiche</b> .....	15	

<b>ES</b> Índice	<b>Descripción general</b> .....	16
	<b>Suministro</b> .....	17
	<b>Parámetros técnicos</b> .....	18
	<b>Advertencias para un uso seguro</b> .....	18
	<b>Componentes y recambios</b> .....	20
	<b>Montaje y uso</b>	
	Nebulización ultra fina.....	22
	Batería.....	22
	Portador.....	22
	Encendido y selección de la presión.....	22
	Juntas especiales.....	23
	Ideal para las desinfecciones.....	23
	Tratamientos eficaces contra los mosquitos.....	23
	Montaje lanza.....	24
	Montaje de la boquilla.....	24
Control del interruptor a palanca.....	25	
Limpieza y mantenimiento.....	25	
<b>Dónde almacenar la bomba eléctrica</b> .....	26	
<b>Solución de problemas</b> .....	27	

<b>DE</b> Inhaltsverzeichnis	<b>Allgemeine Beschreibung</b> .....	28
	<b>Lieferumfang</b> .....	29
	<b>Technische Daten</b> .....	30
	<b>Hinweise zur sicheren Verwendung</b> .....	30
	<b>Bestandteile</b> .....	32
	<b>Montage und Bedienung</b>	
	Ultra-feine Nebulisierung.....	34
	Batterie.....	34
	Rucksacksystem.....	34
	Ein- Ausschalten und Arbeitsdruck.....	34
	Spezialdichtungen.....	35
	Ideal für Desinfektionen.....	35
	Effektive Behandlungen gegen Stechmücken.....	35
	Sprühlanze montieren.....	36
	Düse montieren.....	36
Schalthebelfunktion der Sprühlanze.....	37	
Reinigung und Instandhaltung.....	37	
<b>Aufbewahrung der Pumpe</b> .....	38	
<b>Störungsbehebung</b> .....	39	

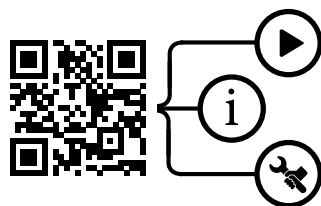
<b>EN</b> Index	<b>General description</b> .....	40
	<b>Included parts</b> .....	41
	<b>Technical data</b> .....	42
	<b>Instructions for a safe use</b> .....	42
	<b>Components and spare parts</b> .....	44
	<b>Assembly and use</b>	
	Ultra-fine nebulization.....	46
	Battery.....	46
	Shoulder harness.....	46
	Starting the sprayer and selecting the operating pressure.....	46
	Special seals.....	47
	Ideal for disinfections.....	47
	Efficient against mosquitos.....	47
	How to mount the spray lance.....	48
	How to mount the nozzle.....	48
Control of switch handle.....	49	
Cleaning and maintenance.....	49	
<b>Sprayer storage</b> .....	50	
<b>Troubleshooting</b> .....	51	

Per ulteriori informazioni sul prodotto:

Para más informaciones sobre el producto:

Für weitere Informationen zum Produkt:

For further information about the product:



**Art. 403**

Nebula Pompa a zaino elettrica 15 L Li-Ion FPM

**Art. 403**

Nebula Pompa a zaino elettrica 15 L Li-Ion FPM

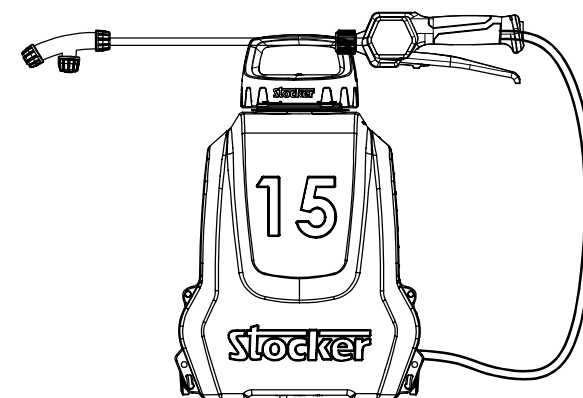
**Descrizione generale**

La pompa a zaino può essere utilizzata da persone adulte per la vaporizzazione di acqua, prodotti chimici e ormoni destinati al controllo delle malattie di vari tipi di raccolti, fiori e piante da giardino, per la pulizia del verde pubblico così come per il controllo delle malattie in ricoveri per uccelli e stalle per animali. La dosatura dei prodotti nebulizzati deve essere conforme alle prescrizioni del produttore. La pompa è ideale anche per i trattamenti contro le zanzare e le sanificazioni di ambienti interni ed esterni.

Questo dispositivo può essere utilizzato solo da persone adulte e qualificate, in buono stato di salute e non sotto l'effetto di alcool o droghe. I minorenni, di età superiore ai 16 anni, possono utilizzare il dispositivo sotto la supervisione di un adulto. L'utilizzo non è consentito a disabili e ai minorenni di età inferiore ai 16 anni.

**Fornitura**

1. Bastino
2. Serbatoio
3. Batteria Li-Ion
4. Caricabatteria
5. Tubo di mandata
6. Lancia in fibra di vetro con ugello doppio
7. Lancia in alluminio
8. Misurino
9. Set ugelli
10. Manuale d'uso



## Art. 403

Nebula Pompa a zaino elettrica 15 L Li-Ion FPM

## Art. 403

Nebula Pompa a zaino elettrica 15 L Li-Ion FPM

## Parametri tecnici

Articolo	Art. 403
Quantità di riempimento max.:	15 litri
Pressione di esercizio max.:	7 bar
Pressione di esercizio min.:	3,5 bar
Batteria:	18V/2,2 Ah
Potenza del motore:	15 W
Distanza massima di spruzzo**:	9 m
Autonomia a 3,5 bar di pressione:	5,5 ore
Autonomia a 7 bar di pressione:	4 ore
Peso netto:	3325 g
Dimensioni:	25 x 32,5 x h 53 cm
Lunghezza lancia:	53 cm
Lunghezza tubo:	125 cm
Flusso d'acqua l/min*:	0,08 - 2,1 l/min
Tempo di ricarica:	2 ore

\* con lancia in fibra di vetro con ugello nebulizzazione ultra fine singolo e con lancia in fibra di vetro senza ugello

\*\* con lancia in alluminio

## Avvertenze per uso in sicurezza



Siete tenuti a leggere questo manuale di istruzioni e a seguirne le indicazioni di utilizzo, al fine di garantire il corretto funzionamento del prodotto.



L'operatore deve indossare mascherina, cappello e vestiti di protezione, guanti impermeabili e stivali di gomma.



Non dirigere mai il getto spray su persone o animali. Non lavorare mai contro vento.

## Avvertenze per uso in sicurezza



Persone in condizioni di salute non perfette non devono maneggiare pesticidi. L'ingestione di sostanze chimiche o il contatto con la pelle è pericoloso.



Non utilizzare mai acidi, sostanze alcaline o altre soluzioni infiammabili. Non utilizzare sostanze altamente tossiche o pesticidi altamente persistenti.



Non gettare mai le batterie usate nel fuoco e non smontarle. Devono essere raccolte e consegnate al centro smaltimento come rifiuto speciale.



Prima dell'utilizzo o delle operazioni di ricarica, assicurarsi che la batteria e il caricabatteria siano entrambi asciutti. La batteria deve essere sempre caricata dentro casa e mai fuori. Per caricarla, rimuoverla dalla pompa e inserirla nel caricabatteria. La luce rossa significa che sta caricando, la luce verde significa che è completamente carica. Togliere la batteria dal caricabatteria quando è carica. Caricare la batteria solo con il caricabatteria fornito per evitare danni. Riporre la batteria in un posto fresco e asciutto con temperatura ambiente tra 15° e 35° C. Se la batteria non viene utilizzata per un lungo periodo, caricarla ogni sei mesi per evitare danni. È vietato trasportare o riporre la batteria in contenitori metallici. È vietato utilizzare la batteria in ambienti con forti campi elettrostatici o magnetici.



La pompa a zaino deve essere tenuta al riparo e lontano dalla portata dei bambini. Non lasciare la pompa a zaino esposta al sole diretto incustodita.



Le sostanze chimiche utilizzate nella pompa non devono avere temperature superiori a 40°C.



Fate una prova con acqua pulita prima di iniziare il lavoro. Rilasciare sempre la pressione prima di riempire, fare manutenzione o riporre la pompa a zaino.



Non vaporizzare su superfici con temperatura superiore a +40°C o su fiamme libere.



Smaltimento: non smaltire la batteria, il caricabatteria e la pompa nei rifiuti domestici. La batteria, il caricabatteria e la pompa devono essere portati alla stazione di riciclaggio locale.

## Art. 403

Nebula Pompa a zaino elettrica 15 L Li-Ion FPM

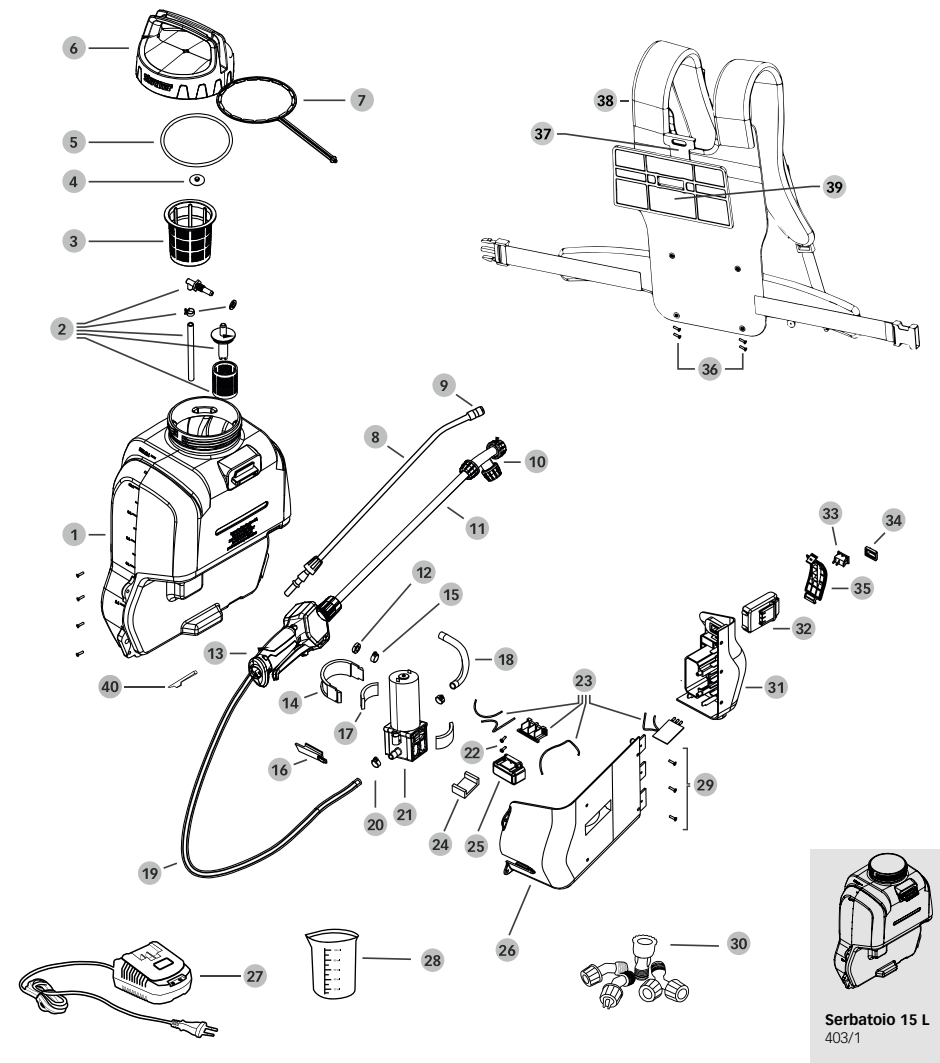
## Componenti e ricambi

art	componenti	descrizione
403/1	1	Serbatoio 15 L
403/2	23 + 21	Motore e circuito stampato
403/3	23 + 13 + 20 + 19	Tubo e impugnatura
403/4	11 + 10	Lancia in fibra di vetro
403/5	23 + 13 + 20 + 11 + 10 + 19	Lancia in fibra di vetro con tubo, impugnatura e ugello
403/6	10	Ugello nebulizzazione ultra fine
403/7	26 + 31 + 35 + 25 + 16 + 14 + 29x3 + 22x2 + 17 + 24	Base serbatoio in plastica
403/8	12 + 15x2 + 18 + 2	Set tubo mandata serbatoio
403/9	23	Cicuito stampato
403/10	40	Blocco spruzzo per impugnatura
226/2	6 + 4 + 3 + 5 + 7	Chiusura serbatoio (Tappo, filtro e guarnizione)
226/4	32	Batteria Li-Ion
226/5	33 + 34	Interruttore
226/10	27	Caricabatteria
226/11	-	Set guarnizioni in FPM
226/13	8	Lancia in alluminio
226/16	9	Ugello regolabile getto diretto o nebulizzazione
D-259	30	Set ugelli
237/17	28	Misurino dosatore graduato
424	38	Bastino per pompa da 15 L
423/1	37 + 36x4	Set viti e blocco
423/2	39	Placca di supporto per schienale

## Art. 403

Nebula Pompa a zaino elettrica 15 L Li-Ion FPM

## Componenti e ricambi



## Art. 403

Nebula Pompa a zaino elettrica 15 L Li-Ion FPM

## Art. 403

Nebula Pompa a zaino elettrica 15 L Li-Ion FPM

## Montaggio e utilizzo

## Nebulizzazione ultra fine



La combinazione delle elevate prestazioni a livello di pressione, impostabile su 3,5 o 7 bar, e la particolare geometria dell'ugello consentono alla pompa a zaino elettrica di generare una nebulizzazione ultra fine che permette una copertura ottimale di tutte le piante o superfici da trattare, riducendone al minimo la bagnatura; le micro particelle di liquido asciugano infatti molto rapidamente. Questo tipo di nebulizzazione consente di ottimizzare l'efficacia dei trattamenti e allo stesso tempo di ridurre il consumo d'acqua.

## Batteria



La pompa a zaino è dotata di una batteria ricaricabile da 18 V. La batteria è removibile in pochi secondi ed è ricaricabile tramite l'apposito caricabatteria in dotazione. Il vano batteria è posizionato sul lato della base del serbatoio. L'autonomia della batteria varia in base alla pressione di esercizio: consultare la tabella „Parametri tecnici“ per maggiori informazioni.

## Bastino



La pompa a zaino è completa di bastino ergonomico per il trasporto sulle spalle, progettato per permettere un ottimale bilanciamento del carico durante le operazioni di irrorazione e gli spostamenti. Il bastino è realizzato in materiale resistente e con fori traspiranti, è dotato di spallacci imbottiti e placca di supporto interna allo schienale. Le cinghie posizionate a livello pettorale e del bacino sono regolabili per adattarsi a diverse corporature.

## Accensione e scelta della pressione



Per accendere la pompa a zaino premere l'interruttore posizionato sopra al vano batteria sul lato della base del serbatoio. Sono disponibili due differenti livelli di pressione di esercizio: 3,5 o 7 bar. La pressione è selezionabile tramite il tasto di accensione, come mostrato in foto.

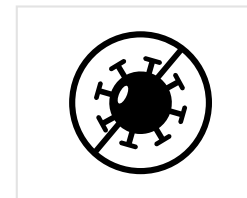
## Montaggio e utilizzo

## Guarnizioni speciali



La pompa a zaino è dotata di guarnizioni speciali in FPM, adatte anche per l'utilizzo di prodotti aggressivi.

## Ideale per le sanificazioni



Con la nebulizzazione ultra fine le micro particelle di liquido sulle superfici asciugano molto rapidamente. Adatta per trattamenti di sanificazione all'interno di edifici e in ambienti all'aperto.

## Trattamenti efficaci contro le zanzare



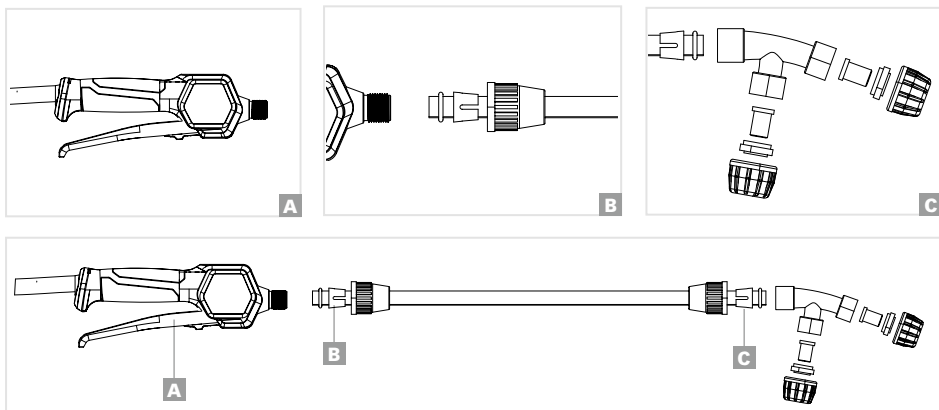
La nebulizzazione ultra fine garantisce un'ottimale copertura delle superfici, aumentando l'efficacia dei trattamenti.

## Art. 403

Nebula Pompa a zaino elettrica 15 L Li-Ion FPM

## Montaggio e utilizzo

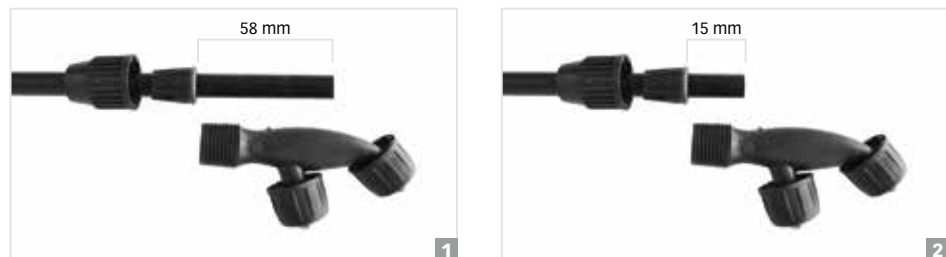
## Montaggio della lancia



## Montaggio dell'ugello

L'ugello per nebulizzazione ultra fine è utilizzabile in due configurazioni, a seconda del montaggio: ugello singolo o ugello doppio.

- Ugello singolo:** Per escludere dallo spruzzo l'ugello inferiore, inserire l'astina in fibra di vetro dentro all'ugello per 58 mm. (Vedi immagine 1)
- Ugello doppio:** Per spruzzare con entrambi gli ugelli, inserire l'astina in fibra di vetro dentro all'ugello solo per 15 mm. (Vedi immagine 2)



## Art. 403

Nebula Pompa a zaino elettrica 15 L Li-Ion FPM

## Montaggio e utilizzo

## Controllo dell'interruttore di leva

La pompa a zaino è dotata di un'unità di protezione che permette di rilasciare automaticamente la pressione quando l'interruttore è chiuso o gli ugelli sono bloccati durante le normali operazioni di irrorazione.

- Chiuso
- Tenendo premuto, lo spruzzo funziona in continuazione.
- Tenere premuta e spingere la placchetta in avanti. In seguito lo spruzzo funzionerà senza dover tenere premuta l'impugnatura con la mano.



## Pulizia e manutenzione

Al termine di ogni utilizzo la pompa a zaino deve essere pulita per evitare corrosioni e blocchi dello spruzzatore causati dai liquidi impiegati. Inoltre la pulizia regolare del prodotto può evitare danni alle colture nel caso in cui un prodotto utilizzato si dovesse mescolare con il prodotto precedentemente utilizzato.

## Art. 403

Nebula Pompa a zaino elettrica 15 L Li-Ion FPM

## Art. 403

Nebula Pompa a zaino elettrica 15 L Li-Ion FPM

## Dove riporre la pompa elettrica

## Stoccaggio

La cosa più importante da tenere a mente prima di riporre la vostra pompa, è assicurarsi che la batteria sia completamente carica e che l'alimentazione sia spenta.

1. Assicurarsi che la batteria sia completamente carica.
2. Assicurarsi che l'alimentazione sia spenta.
3. Riporre la batteria in un posto fresco e asciutto con temperatura ambiente tra 15° e 35° C.
4. Se la pompa non verrà utilizzata per un lungo periodo di tempo, scollegare la batteria prima di riporla e ricaricarla almeno una volta ogni sei mesi.
5. La batteria e il caricabatteria devono essere collocati in un luogo sicuro per evitare l'apporto di calore e l'ingresso di polvere e umidità.
6. La batteria e le sostanze infiammabili devono essere tenute ad almeno 1,5 metri di distanza l'una dall'altra.
7. Non attivare l'interruttore di alimentazione durante la conservazione.

## Problematiche

Problema	Causa	Soluzione
La pompa non spruzza anche se il motore funziona	<ol style="list-style-type: none"> <li>1. Il filtro è intasato</li> <li>2. Guasto dell'impugnatura</li> <li>3. Guasto del motore</li> <li>4. Tubo di mandata tra serbatoio e motore schiacciato</li> </ol>	<ol style="list-style-type: none"> <li>1. Svitare il filtro da dentro la tanica e risciacquare accuratamente</li> <li>2. Sostituire l'impugnatura</li> <li>3./4. Inviare in riparazione presso un rivenditore locale autorizzato o da Stocker Srl</li> </ol>
Il motore non funziona anche se la pompa è accesa (il led blu è acceso)	<ol style="list-style-type: none"> <li>1. Si sono staccati dei fili</li> <li>2. Guasto del motore</li> </ol>	<ol style="list-style-type: none"> <li>1./2. Inviare in riparazione presso un rivenditore locale autorizzato o da Stocker Srl</li> </ol>
La pompa non si accende (il led blu è spento)	<ol style="list-style-type: none"> <li>1. La batteria è scarica</li> <li>2. Guasto della batteria</li> <li>3. Guasto dell'interruttore di accensione</li> <li>4. Si sono staccati dei fili</li> </ol>	<ol style="list-style-type: none"> <li>1. Ricaricare la batteria</li> <li>2. Sostituire la batteria.</li> <li>3./4. Inviare in riparazione presso un rivenditore locale autorizzato o da Stocker Srl</li> </ol>

Per assistenza e servizio, si prega di contattare il rivenditore locale o Stocker S.r.l.